

Capacidad de Levantamiento

Modelo TMS300LP

35 TON

R35-T

EL ESTABILIZADOR COMPLETAMENTE EXTENDIDO, EN LA PARTE TRASERA

Radio en pies	Longitud del Boom Principal en Pies									Power Pin.Fly & 81ft. *104	32 ft. Ext. & 104 ft. *136	
	Power Pinned Fly Retraído											
	34	38	44	50	56	62	68	74	81			
10	70.000	68.000	64.000	60.000								
12	65.000	62.500	57.500	54.000	51.000	49.000						
15	57.000	55.000	50.000	46.500	43.900	41.900	40.000	38.600				
20	47.000	43.000	39.500	36.500	34.500	32.700	31.400	30.000	28.700			
25	35.675	33.300	31.000	30.000	28.100	26.500	25.300	24.200	23.100	20.000		
30	25.200	25.200	25.200	25.200	23.500	22.100	21.000	20.000	19.000	17.750		
35			19.340	19.340	19.340	18.700	17.700	16.800	16.00	15.600	9.600	
40			15.190	15.190	15.190	15.190	15.910	14.400	13.600	13.100	8.750	
45				12.310	12.310	12.310	12.310	12.310	11.700	11.300	7.900	
50					10.000	10.000	10.000	10.000	10.000	9.930	7.050	
55						8.180	8.180	8.180	8.180	8.710	6.350	
60							6.650	6.650	6.650	7.680	5.800	
65								5.280	5.280	5.280	6.800	5.200
70									4.140	4.140	5.990	4.750
75										3.320	5.000	4.350
80											4.060	4.050
85											3.290	3.700
90											2.730	3.280
95											2.210	2.870
100											1.680	2.470
105												2.080
110												1.700
115												1.340
120												1.010

A6-829-001666A

Capacidad de Levantamiento

Modelo TMS300LP

35 TON

R35-T

EL ESTABILIZADOR COMPLETAMENTE EXTENDIDO, POR ENCIMA

Radio en pies	Longitud del Boom en pies Power Pinned Fly Retraido									Power Pin.Fly & 81ft. *104	32 ft. Ext. & 104 ft. *136
	34	38	44	50	56	62	68	74	81		
10	70.000	68.000	64.000	60.000							
12	65.000	62.500	57.500	54.000	51.000	49.000					
15	57.000	55.000	50.000	46.500	43.900	41.900	40.000	38.600			
20	46.890	43.000	39.500	36.500	34.500	32.700	31.400	30.000	28.700		
25	29.450	29.450	29.450	29.450	28.100	26.500	25.300	24.200	23.100	20.000	
30	20.560	20.560	20.560	20.560	20.560	20.560	20.560	20.000	19.000	17.750	
35			15.450	15.450	15.450	15.450	15.450	15.450	15.450	15.600	9.600
40			11.410	11.410	11.410	11.410	11.410	11.410	11.410	13.100	8.750
45				8.450	8.450	8.450	8.450	8.450	8.450	10.990	7.900
50					6.630	6.630	6.630	6.630	6.630	8.750	7.050
55						5.280	5.280	5.280	5.280	7.130	6.350
60							4.090	4.090	4.090	5.650	5.800
65							3.060	3.060	3.060	4.500	5.190
70								2.150	2.150	3.600	4.440
75									1.300	2.840	3.690
80										2.150	2.950
85										1.550	2.370
90										1.020	1.930
95											1.530
100											1.130

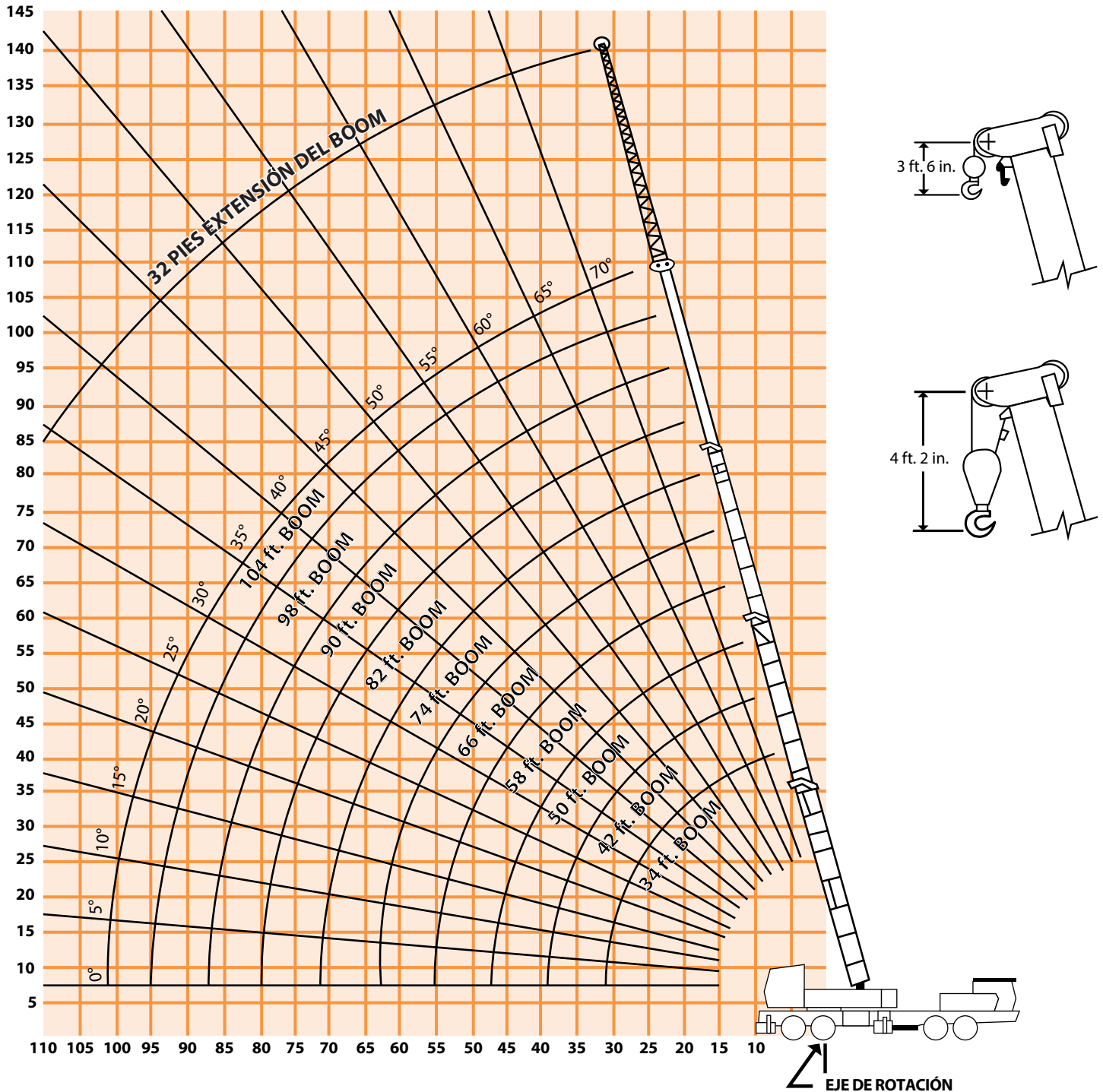
A6-829-001672A

Diagrama de Elevación

Modelo TMS300LP

35 TON

R35-T



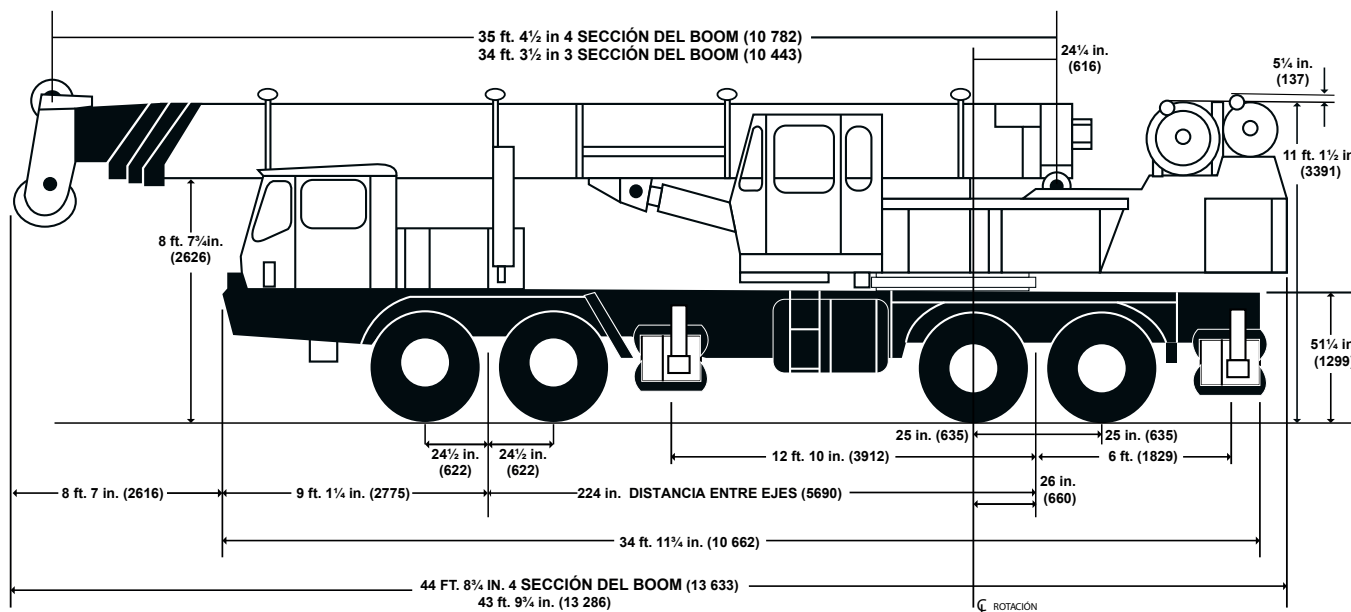
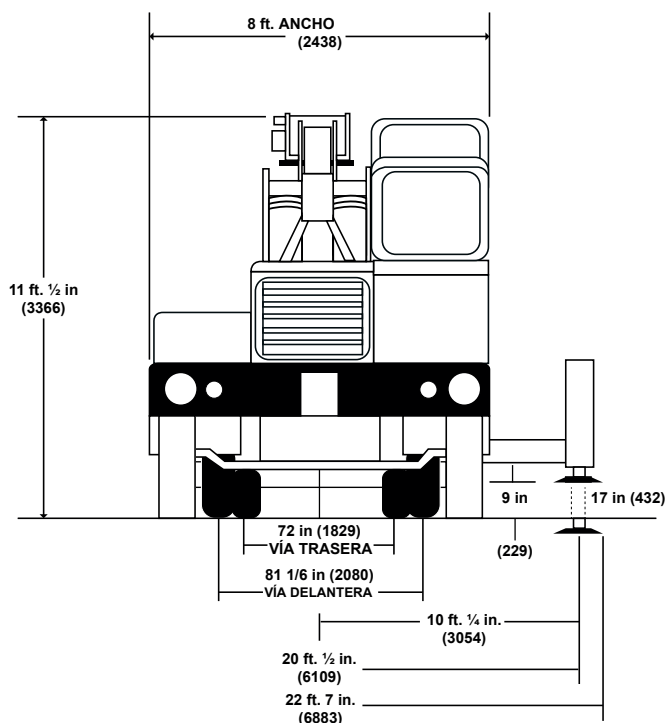
Dimensiones

Modelo TMS300LP

35 TON

R35-T

ALTURA MÁXIMA.	ANCHO MÁXIMO.	EXT. ESTABILIZADORES	ESTABILIZADORES RANGO COMPLETO	LARGO MÁXIMO.
3.40 mts	2.44 mts	1.70 mts	5.85 mts	10.90 mts



Glosario

Boom = Brazo Hidráulico Telescópico
Jib = Plumín (brazo)
Main = Principal
Power Pin. Fly = Clavija de alimentación eléctrica
Offset = Desplazamiento
Winch = Malacate / Cabrestante

Unidades de medidas

cc = Centímetros cúbicos
ft = Pies
g = Grados
In = Pulgadas
kg = Kilogramos
kPa = Kilopascales
lb = Libras
m = Metros
mm = Milímetros
psi = Libras por pulgada cuadrada
ton = Toneladas